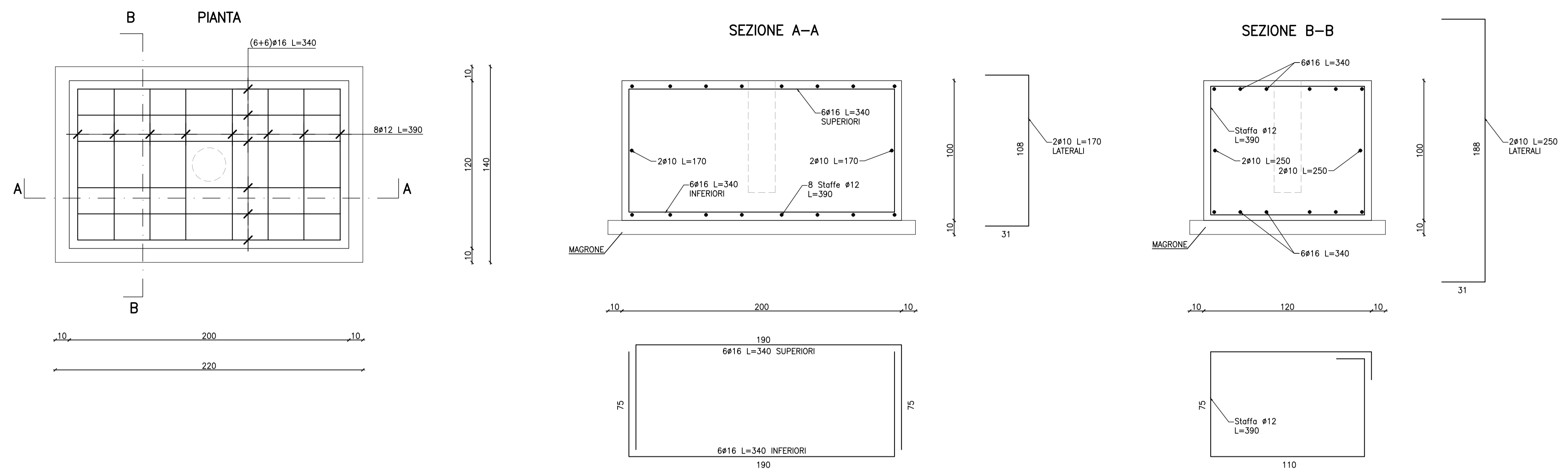


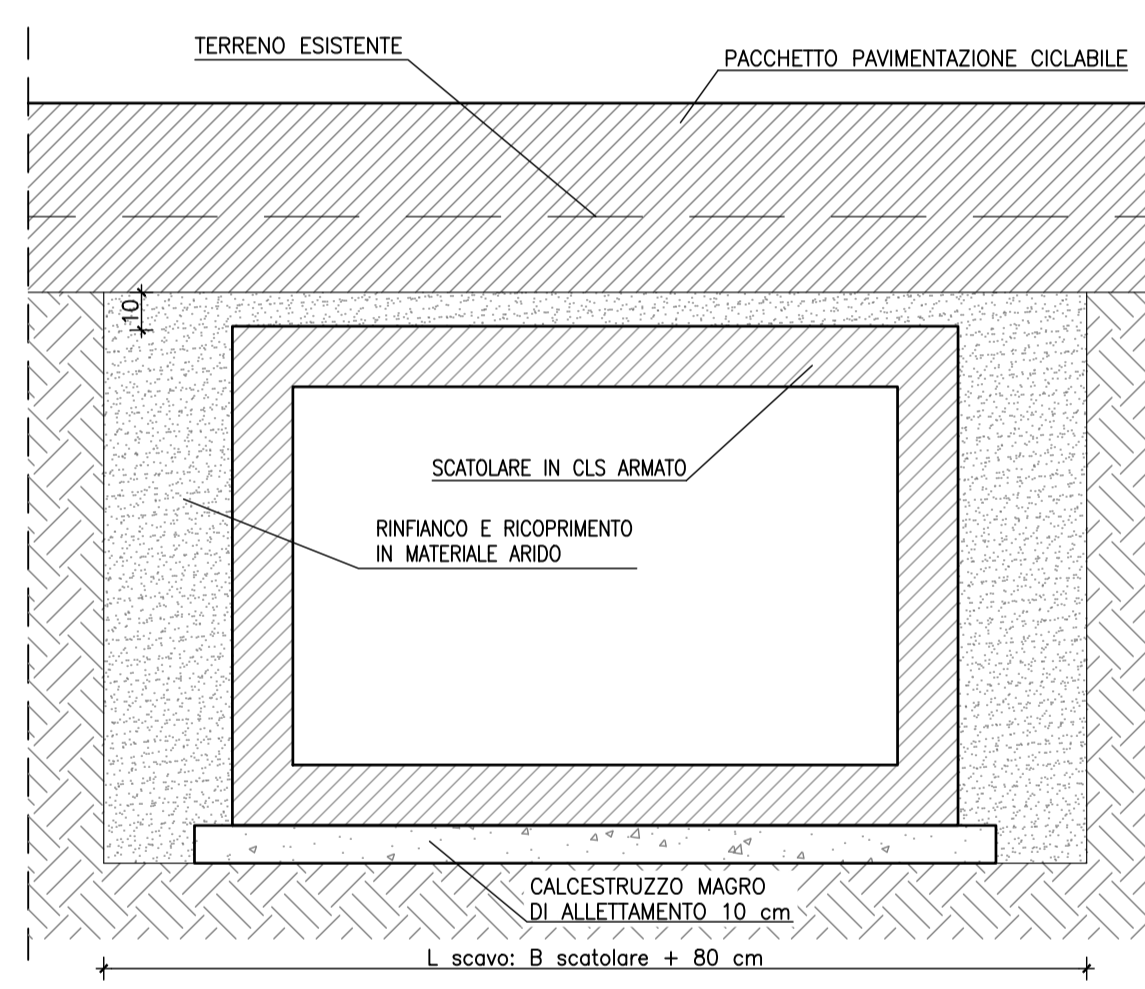
**PARTICOLARE PLINTO FONDAZIONE PER PALO SEMAFORICO**

Scala 1:20



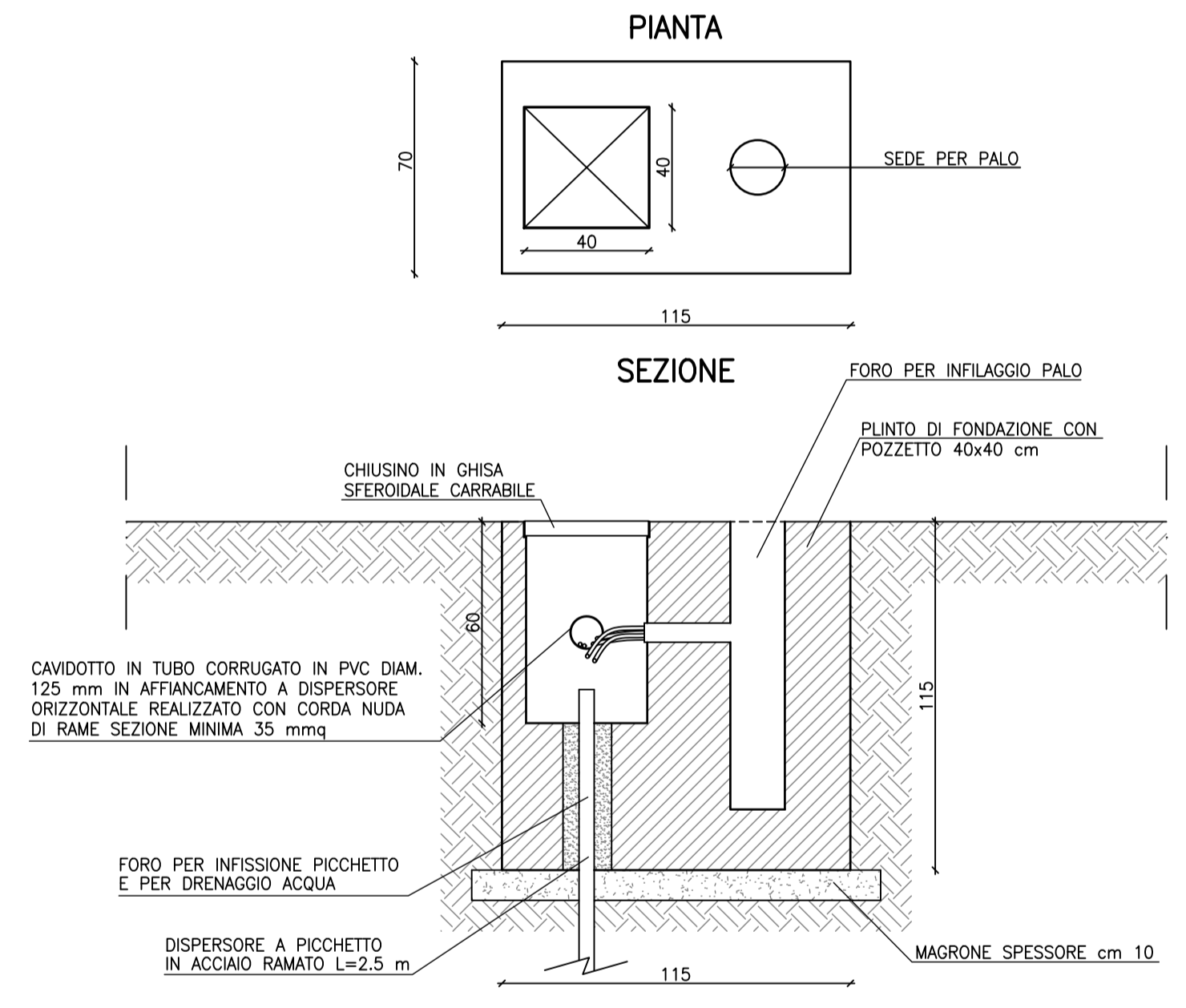
**SEZIONE TIPO DI SCAVO E POSA SOTTO LA SEDE CICLABILE PER SCATOLARI IN CLS ARMATO**

Scala 1:20



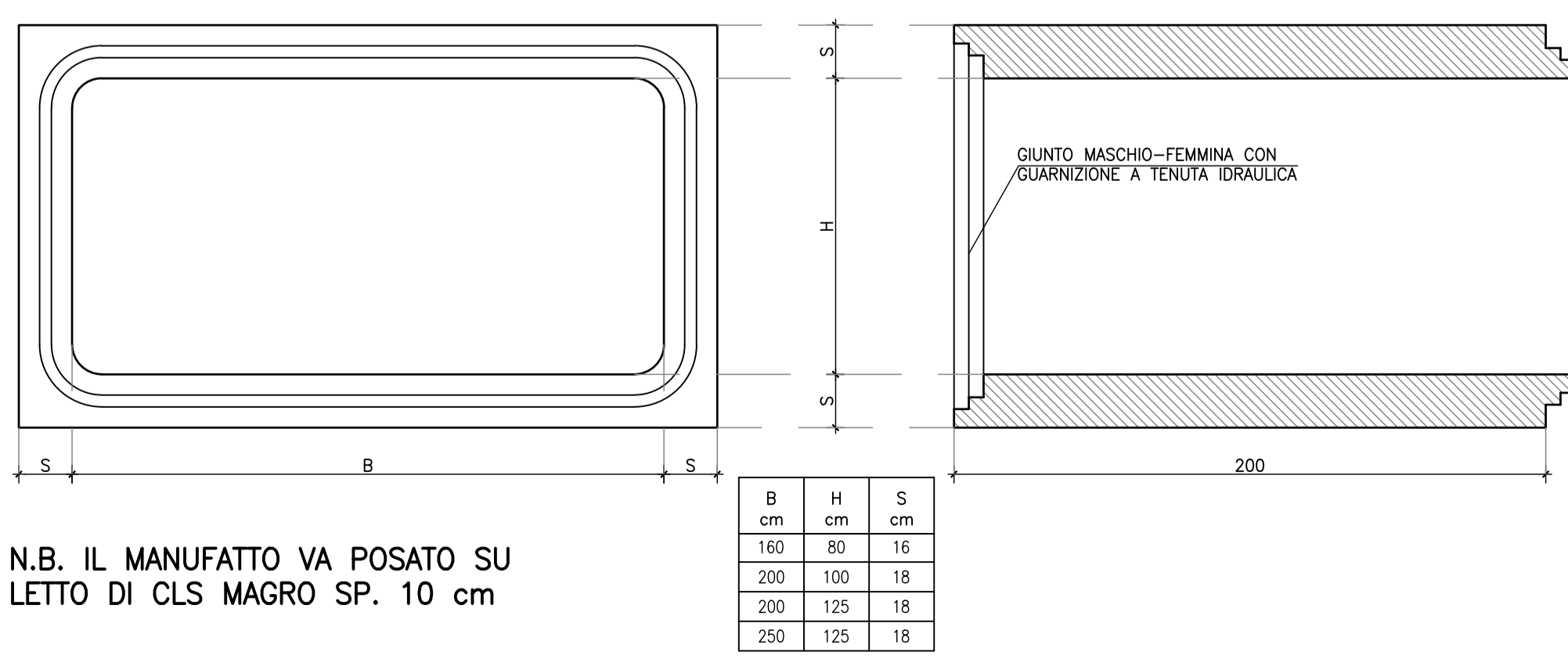
**PARTICOLARE PLINTO PER ILLUMINAZIONE CON POZZETTO**

Scala 1:20 - quote in cm



**TUBO RETTANGOLARE IN CALCESTRUZZO ARMATO**

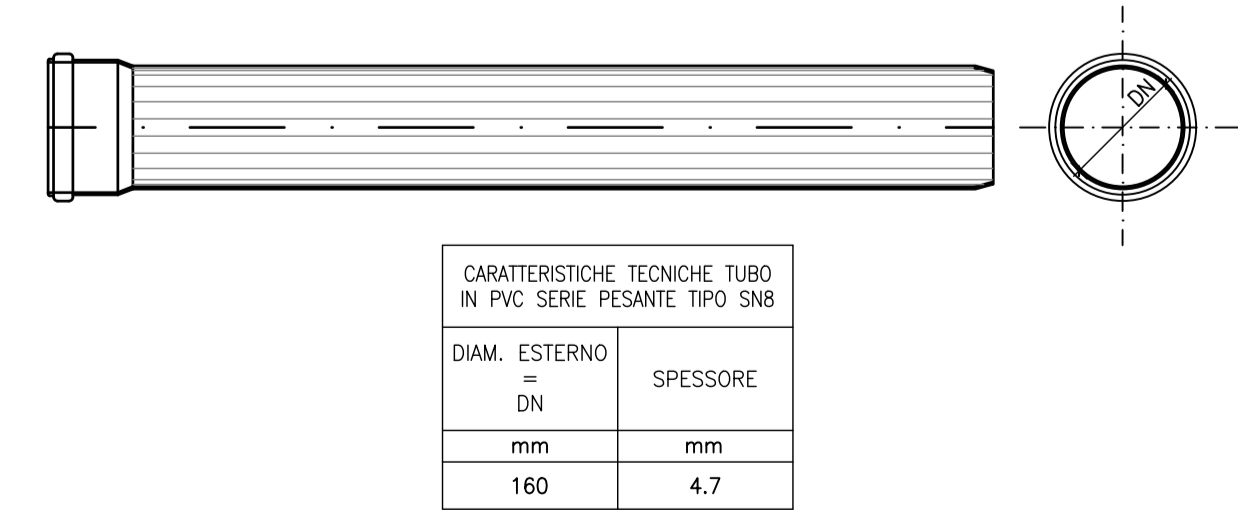
Scala 1:20 - quote in cm



N.B. IL MANUFATTO VA POSATO SU LETTO DI CLS MAGRO SP. 10 cm

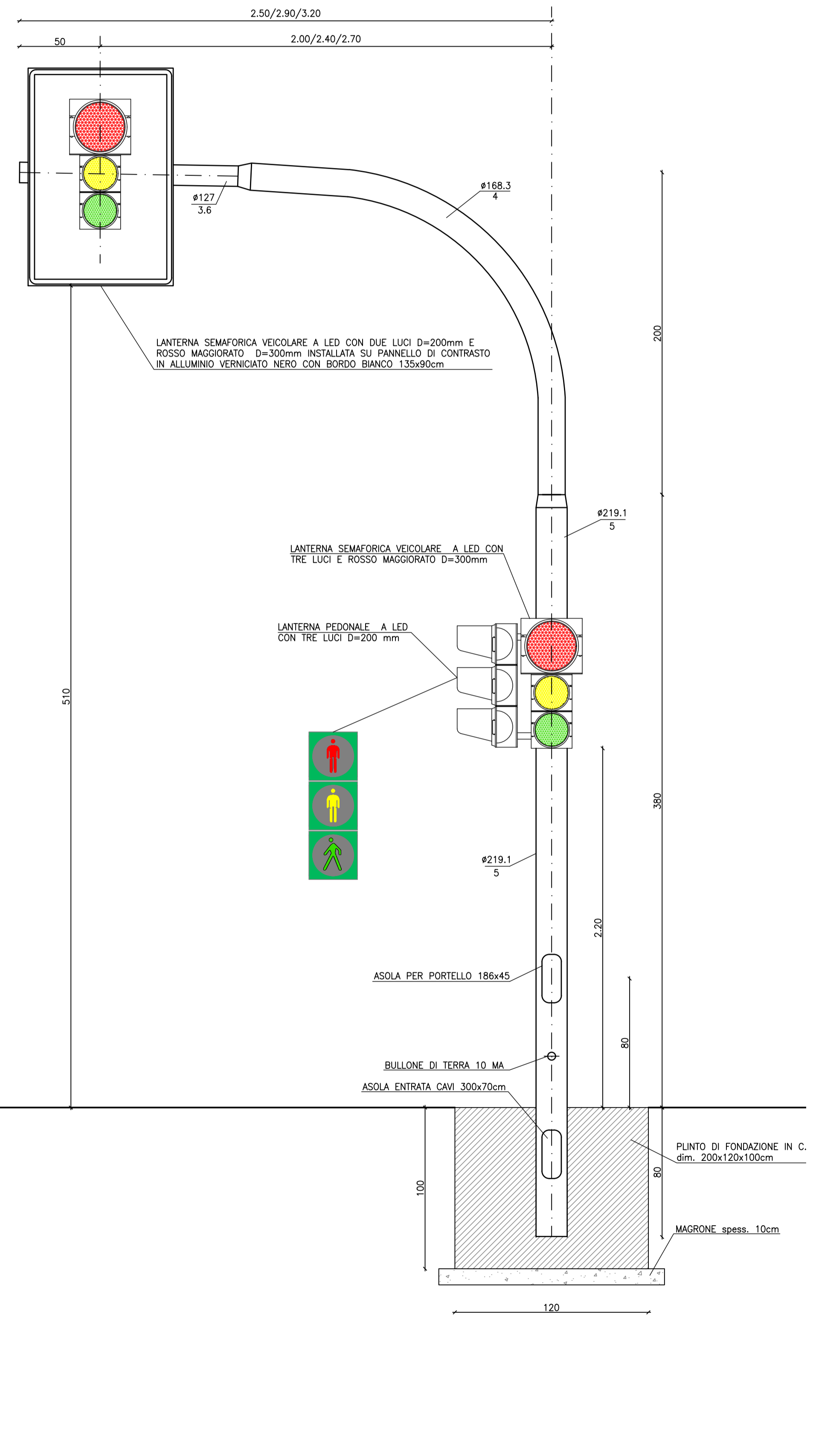
**TUBO IN PVC**

Scala 1:20



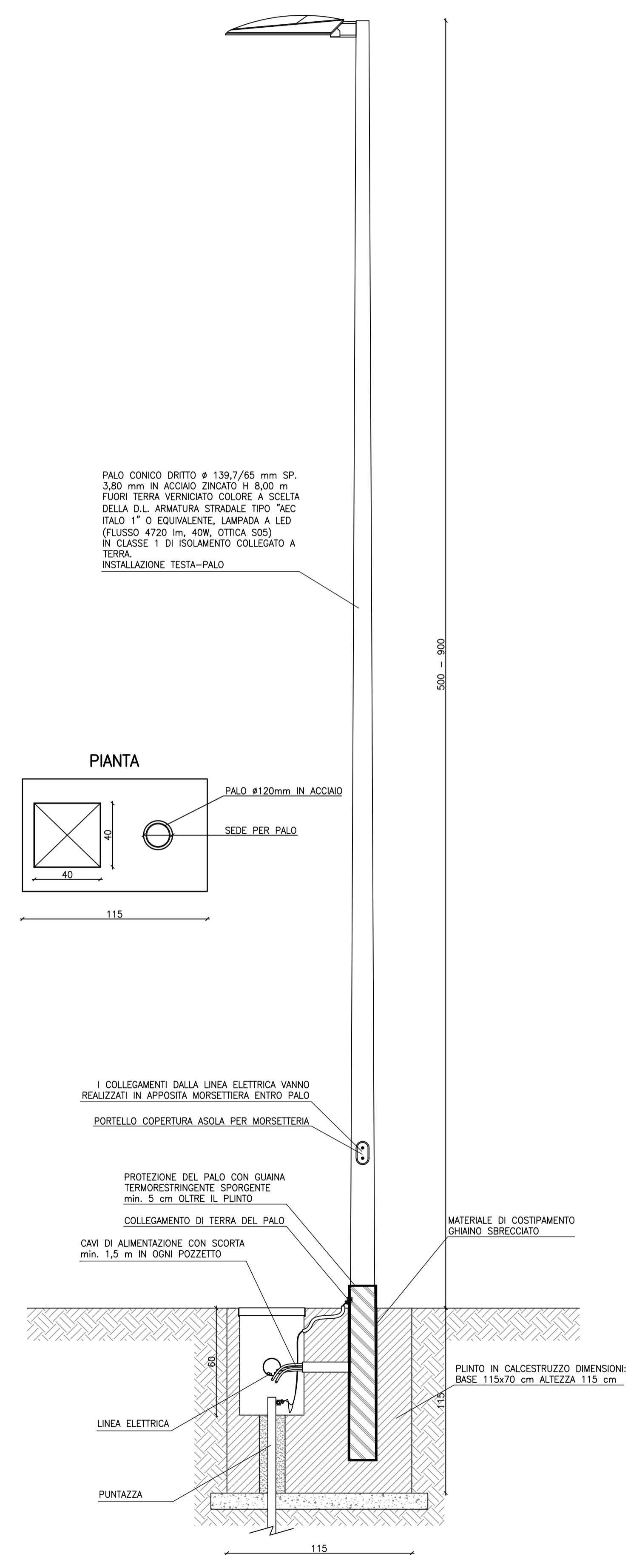
**PROSPETTO IMPIANTO E SEZIONE PLINTO PER PALO SEMAFORICO CON SBRACCIO ORIZZONTALE L=2.60m/3.90m**

Scala 1:20



**PARTICOLARE INSTALLAZIONE PALI ILLUMINAZIONE PUBBLICA H=5.00-8.00m TESTA-PALO**

Scala 1:20



Scala Grafica 1:20  
0m 0.20 0.40 0.60 0.80 1.00m

Scala Grafica 1:50  
0m 0.50 1.00 1.50 2.00 2.50m



**COMUNE DI MIRANO**

**REALIZZAZIONE DI UNA NUOVA PISTA CICLABILE IN VIA SCALTENIGO (S.P. 26) TRA SCALTENIGO E MIRANO**

PROGETTO DEFINITIVO

**PISTA CICLABILE VIA SCALTENIGO  
PARTICOLARI COSTRUTTIVI  
TAVOLA 1 DI 2**

N. ELABORATO		FORMATO A1a	
16A		SCALA 1:50;1:20	
CODICE PROGETTO		30 24 S DS	
3	1	3024SDS3_particolari pista_1.dwg	Gennaio 2024
Con.	Rev.	Nome file	Data
			Redatto
			Controllato
			Approvato

RESPONSABILE UNICO DEL PROCEDIMENTO  
**ARCH. ANDREA SANCASSANI**

PROGETTISTA DELL'INTERVENTO  
**DOTT. ING. ANTONIO MARTINI**

STUDIO MARTINI INGEGNERIA S.r.l.  
Via S. Maria Maddalena, 11  
30138 Mirano (TV) - Tel. 0423/854111

Questo documento non potrà essere copiato, riprodotto o altrimenti pubblicato in tutto o in parte senza il consenso scritto dei progettisti. (Pag. 22/41 n. 633 - tel. 2075 e segg. c.a.)